

Инструкция по применению и монтажу.

Изделия из ПВХ для наружной отделки S-09 Соффит с перфорацией и S-10 Соффит без перфорации применяются для подшивки крыш домов, веранд, навесов, карнизов и т.п.

Перед монтажом соффита внимательно ознакомьтесь с настоящей инструкцией.

По заранее выполненному черновому каркасу по периметру здания необходимо установить S-15 планку «J-TRIM» при помощи оцинкованной пресс-шайбы, длиной 20-25мм (рис.2 поз.7). Между деревянным брусом и поверхностью S-15 планки «J-TRIM» необходимо выдержать небольшой зазор (примерно 1-2 мм) для теплового расширения пластиковых элементов.

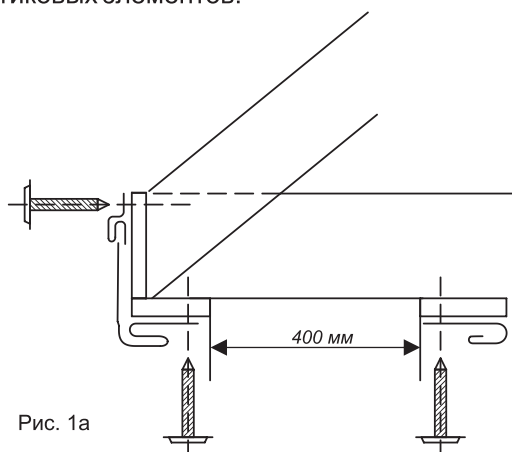


Рис. 1а

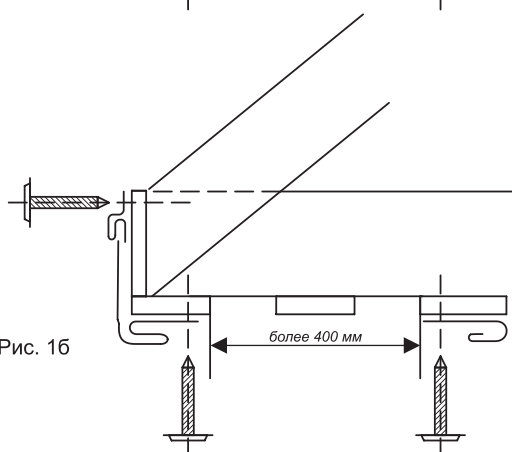


Рис. 1б

- 1 - Пресс-шайба
- 2 - S-14 Планка заканчивающая
- 3 - Лобовая доска OSB
- 4 - S-19 Планка фаска
- 5 - S-09, S-10 Соффит
- 6 - Брус деревянный
- 7 - S-15 Планка J-trim

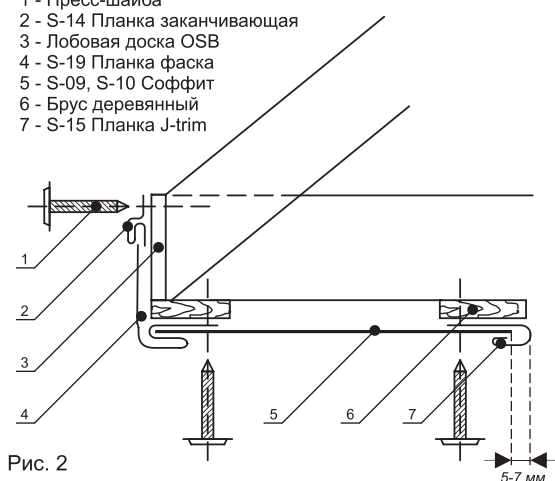


Рис. 2

По наружной стороне чернового каркаса монтируется лобовая доска OSB (рис.2 поз.3) – по верхнему краю которой затем крепится S-14-планка заканчивающая.

S-19-планка-фаска (рис.2 поз.4) монтируется в приемную часть S-14 планки заканчивающей, а затем при помощи пресс-шайбы закрепляется на деревянном брус (рис.2 поз.6). с сохранением небольшого зазора (примерно 1-2 мм) для теплового расширения пластиковых элементов.

Если расстояние между деревянными брусами на черновом каркасе больше 400 мм, то необходимо смонтировать дополнительный брус (рис. 1а, 1б).

S-09 Соффит с перфорацией и S-10 Соффит без перфорации нарезается на мерные куски согласно замерам от приемных частей S-19 и S-15 за минусом в 5-7 мм для теплового расширения пластиковых элементов.

После выполнения вышеперечисленных операций, можно начинать монтировать соффит, вставляя один край мерного отрезка в принимающую часть S-15 планки «J-TRIM», а вторую, слегка отклонив край S-19 планки, в принимающую часть S-19 - планки-фаска, при этом новый мерный отрезок должен войти в замок уже установленного мерного отрезка соффита и защелкнуться.

После чего установленный мерный отрезок соффита необходимо закрепить к деревянным брусам при помощи пресс-шайб с сохранением небольшого зазора (примерно 1-2 мм) для теплового расширения пластиковых элементов.

Если не соблюдать данных рекомендаций, то при дальнейшей эксплуатации соффит может деформироваться.

Соединение соффита S-09, S-10 на стыках углов крыши (рис.3, 4) можно делать как под прямым, так и под косым углом, используя при этом S-18-планку соединительную или две «J-TRIM»-планки (рис.3 поз.3).

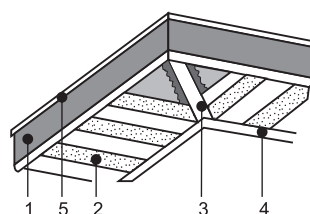


Рис. 3

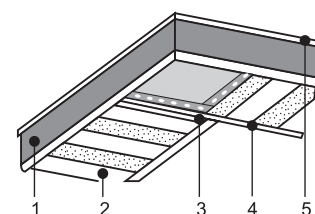


Рис. 4

- 1 - S-19 Планка фаска
- 2 - S-09, S-10 Соффит
- 3 - S-15 Планка J-trim или S-18 Планка соединительная
- 4 - S-15 Планка J-trim
- 5 - S-14 Планка заканчивающая



Мы для тех, кто ценит качество